

PULSE 4

B rijbewijs

PRIJSLIJST

Pulse 4 KS/NKS ▶ Elektrisch ▶ Lange versie	Vermogen : 8,6 kW	excl btw
	Chassis cabine	
▶ afleveringskosten		€ 409,09
▪ Glazen deur links en rechts		€ 1 478,25
▪ 12V aansluiting		€ 36,11
▪ Radio met Bluetooth en micro		€ 213,12
▪ Waarschuwingssignaal voor voetgangers		€ 139,07
▪ Achteruitrijsignalering		€ 59,60
▪ Standverwarming Eberspacher		€ 1 580,30
▪ Reservewiel		€ 92,11
▪ Krik		€ 81,28
		€ 23 905,93

Pulse 4 KS/NKS ▶ Elektrisch ▶ Lange versie	Vermogen 9,6 kW	excl btw
	Chassis cabine	
▶ afleveringskosten		€ 409,09
▪ Glazen deur links en rechts		€ 1 478,25
▪ 12V aansluiting		€ 36,11
▪ Radio met Bluetooth en micro		€ 213,12
▪ Waarschuwingssignaal voor voetgangers		€ 139,07
▪ Achteruitrijsignalering		€ 59,60
▪ Standverwarming Eberspacher		€ 1 580,30
▪ Reservewiel		€ 91,11
▪ Krik		€ 81,28
		€ 25 829,38

Pulse 4 KS/NKS ▶ Elektrisch ▶ Lange versie	Vermogen 17,2 kW	excl btw
	Chassis cabine	
▶ afleveringskosten		€ 409,09
▪ Glazen deur links en rechts		€ 1 478,25
▪ 12V aansluiting		€ 36,11
▪ Radio met Bluetooth en micro		€ 213,12
▪ Waarschuwingssignaal voor voetgangers		€ 139,07
▪ Achteruitrijsignalering		€ 59,60
▪ Standverwarming Eberspacher		€ 1 580,30
▪ Reservewiel		€ 91,11
▪ Krik		€ 81,28
		€ 29 676,29

2 jaar fabrieksgarantie en Assistance pechhulp • 5 jaar garantie Lithium accu

PULSE 4

B rijbewijs

OPTIES

		excl btw
Open laadbak	• Open laadbak met 3 zijborden	€ 1 441,23
	• Gereedschap rek	€ 371,14
	• Gereedschap support	€ 99,33
	• Kipper hydrauliek	€ 1 589,34
	• Bladrek links en rechts	€ 556,26
	• Bladrek achter	€ 369,34
	• Canvas beschermingsdoek	€ 1 079,13
	• Kipper zijwaarts	€ 7 501,47
	• Net	€ 147,20
	• Vloeranker	€ 46,05
	• Watertank 200 liter, incl. 15m slang, lans en pomp	€ 4 489,86
	• Hoge druk wassysteem (130 bar)	€ 5 671,93
Gesloten laadbak	• Bak met rolluik aan de achterzijde	€ 1 859,35
	• Bak met rolluik aan de achter, linker- en rechterzijde	€ 3 273,48
	• Bak met rolluik aan de achter- en rechterzijde	€ 2 594,40
	• Bak met rolluik aan de achter- en linkerzijde	€ 2 594,40
	• Isolerende bak	€ 4 912,48
	• Gekoelde bak (ATP gecertificeerd)	€ 15 356,93
Comfort en Veiligheid	• Snelheidsregelaar (25 en 45 km)	€ 185,12
	• led zwaailicht	€ 222,15
	• led werksignaleringsdriehoek (AK5)	€ 853,36
	• Lampenrek aan dak gemonteerd	€ 1 066,47
	• Reflecterende strip (klasse 2)	€ 152,61
	• Verwarmde ruit	€ 199,56
	• Elektrisch verwarmingssysteem	€ 325,10
	• Trekhaak	€ 370,24
	• Opbergkist aan linker- en rechterzijde	€ 370,24
	• Brandblusser	€ 83,08
	• Spatlappen voor	€ 91,21
	• Rubber mat cabine	€ 58,70
• Veiligheidspakket (incl. veiligheidsvest, 2x alcoholtest)	€ 44,20	
• Speciale kleur - RAL	€ 1 813,28	
Clip systeem	• Modulair systeem: snelle vervanging van de achteruitrusting	€ 507,52



PULSE 4

B rijbewijs

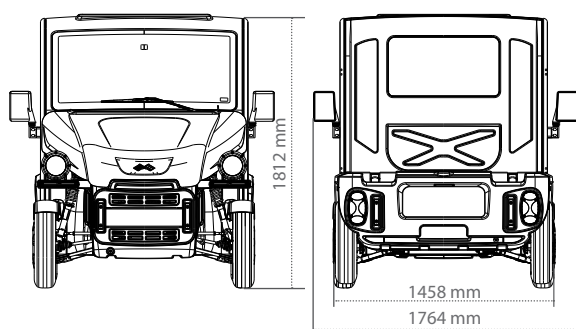
Technische gegevens

	Pulse 4 • KN/NKS lange versie	Pulse 4 • KN/NKS lange versie	Pulse 4 • KN/NKS lange versie
Accu	8,6 kW	9,6 kW	17,2 kW
Max. snelheid ongeladen	45 km/u	45 km/u	45 km/u
Cyclusautonomie	tot 93 km • (WLTP cyclus)	tot 106 km • (WLTP cyclus)	tot 185 km • (WLTP cyclus)
Aantal plaatsen	2	2	2
Motortype	asynchrone motor	asynchrone motor	asynchrone motor
Nominaal vermogen	8,1 kW	8,1 kW	8,1 kW
Overbrenging	automatisch	automatisch	automatisch
Accu type	Lithium	Lithium	Lithium
Onderhoud accu	geen onderhoud	geen onderhoud	geen onderhoud
Aantal accu's	1	1	2
Spanning in volt	48	48	48
Boordlader	ja	ja	ja
Accu bewaking	ja	ja	ja
Stroomtoevoer	huishoudelijk net • (230V - 16A)	huishoudelijk net • (230V - 16A)	huishoudelijk net • (230V - 16A)
Laadvermogen	2000 W	2000 W	2000 W
Oplaadtijd	± 5 uren	± 6,5 uren	± 10 uren

Afmetingen (mm) en gewicht (kg)

Type chassis cabine	Massa in werking (zonder bestuurder)	Technisch toelaatbare maximum massa in beladen toestand	MTM op elke as	
			Vooras	Achteras
Pulse 4 KS/NKS • lang • basis • 7,2 kW	590	1135	874	874
Pulse 4 KS/NKS • lang • basis • 9,6 kW	612	1157	874	874
Pulse 4 KS/NKS • lang • basis • 14,4 kW	664	1209	874	874

Pulse 4 KS NKS
lange versie



Pulse 4 KS NKS
lange versie

